

Doc. ES/0001/002

Características

Caja guía empotrable tipo "Trompeta".
 Construcción en acero. (1)
 Acabado: Pintado por espayado electrostático Interpon 610 Powder Coating
 Colores básicos: Negro y Gris (2).

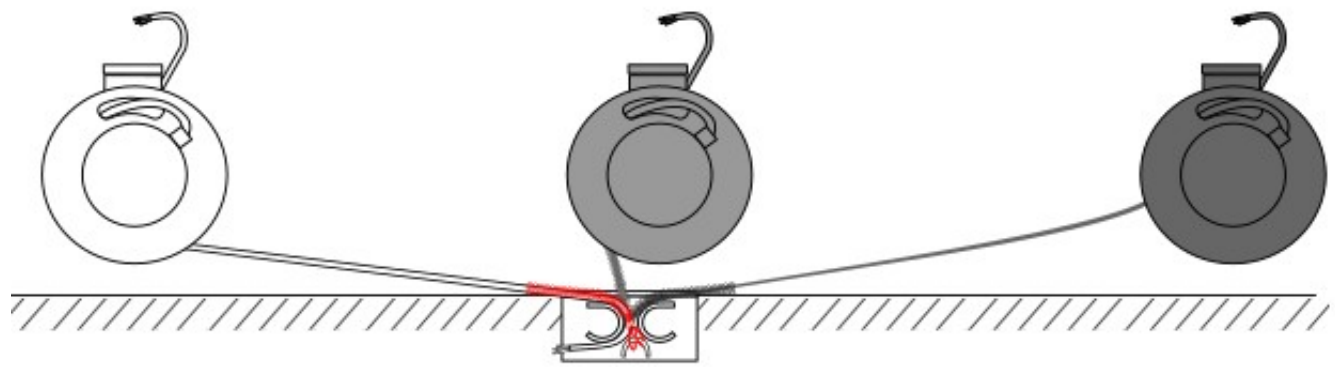
Opcionalmente se puede fabricar en acero inoxidable.
Bajo pedido, puede pintarse de cualquier color, suministrando el código RAL.

Aplicaciones

La caja guía **TF** se utiliza para la sujeción del cable en tomas situadas a la mitad del recorrido.
 Las curvas en su interior acombañan al cable en el cambio de sentido para que no sufra deformaciones.
 Se recomienda usarla conjuntamente con una malla sujetacables **SU**.

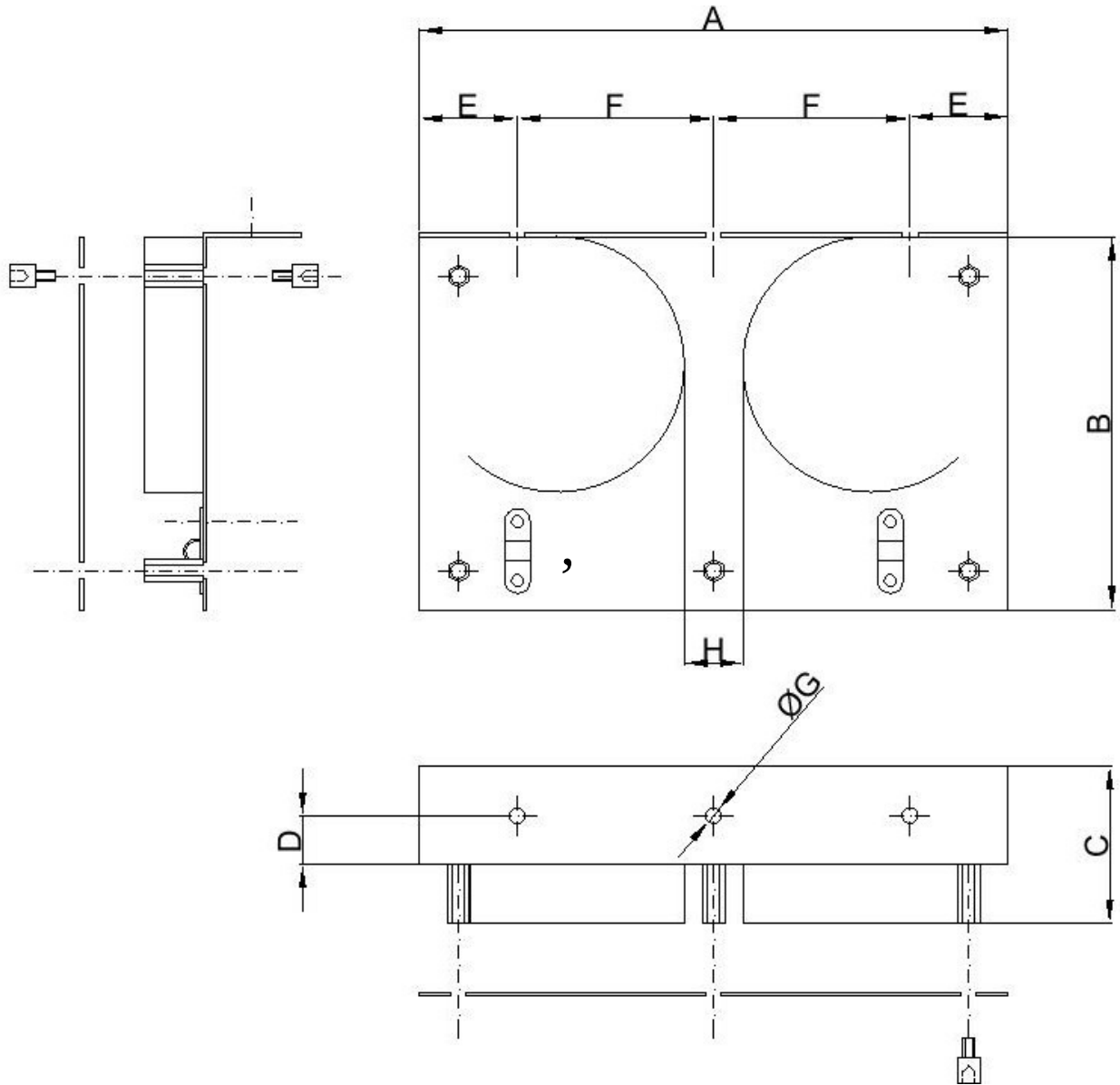


Funcionamiento



Doc. ES/0001/002

Modelos y Dimensiones



Modelo	Diámetro del cable	A	B	C	D	E	F	G	H
TF10	Ø10-20 mm	300	190	80	25	50	100	8	30
TF20	Ø20-30 mm	400	250	100	25	70	130	8	40
TF30	Ø30-45 mm	550	350	150	35	90	185	8	55
TF40	Ø45-60 mm	700	450	180	55	120	230	8	70