

Características

- Enrollador de carcasa abierta.
- Tracción a motor torque de par continuo.
- Caja eléctrica de control del motor con variador de frecuencia.
- Colector y escobillas de 60 a 500 A. según necesidad.
- Salida del cable perpendicular al eje del enrollador
- Tambor monoespiral
- Para uso en traslación con toma electrica central.
- Poleas redirección o Lira posicionamiento opcionales
- Protección IP IP44 / IP65.

Características eléctricas

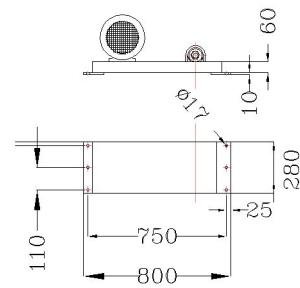
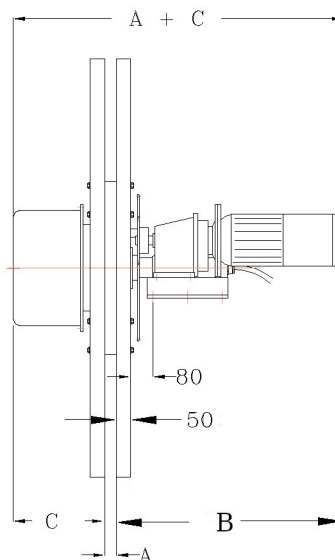
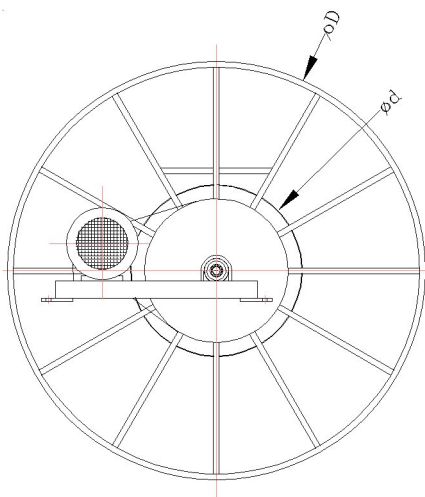
- Intensidad nominal desenrollado: 60 a 500 A
- Intensidad nominal enrollado: 60 a 500 A
- Intensidad ensayo: 80 a 600 A
- Voltaje máximo nominal: 500/1000V. (en función del cable)
- Voltaje ensayo: 3000V.

Nota: La intensidad y el voltaje de prueba implica la resistencia del equipo a subidas de tensión y potencia puntuales. En ningún caso se trata de valores de trabajo continuado.

Los enrolladores de cable de la serie **FUM** se utilizan conjuntamente con poleas o lira de posicionamiento para que el cable se coloque sobre una pista o canaleta.



Medidas Generales



Ejemplos de configuraciones típicas

cable	mts	modelo	A	B	C	D	d
4X16 +8x1,5 PANZER	50	FUM2000	30	820	340	2000	800
4X35 H07RNF	50	FUM2200	50	820	300	2200	800
4X70 H07RNF	4X6	FUM3000	60	820	300	3000	600