

Doc. ES000011

Características

- Enrollador de carcasa abierta apto para zonas ATEX
- Tracción por resortes integrados en carcasa C4/C5
- Colectores modelos SRC1635/SRC3270
- Escobillas modelos E16/E60
- Salida del cable siempre perpendicular al eje del enrollador
- Apto para el uso en maquinaria de elevación
- Apto para el uso en traslación recta con toma eléctrica central
- Poleas de redirección y repartidor de cable opcionales

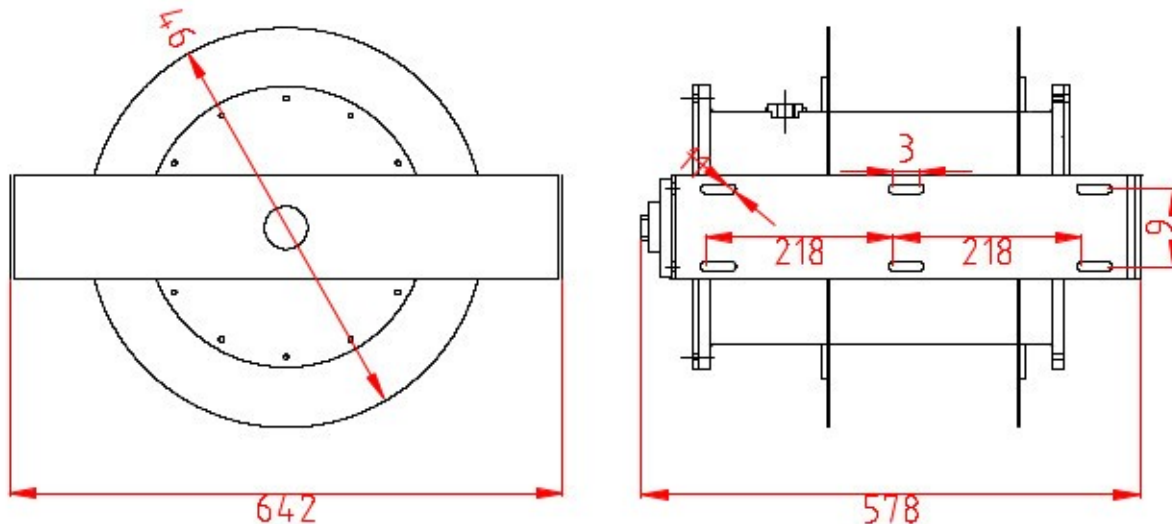
Características eléctricas

- Intensidad nominal desenrollado: 120 A
- Intensidad nominal enrollado: 120 A
- Intensidad ensayo: 150 A
- Voltaje máximo nominal: 500/1000V. (en función del cable)
- Voltaje ensayo: 3000V.

Nota: La intensidad y el voltaje de prueba implica la resistencia del equipo a subidas de tensión y potencia puntuales. En ningún caso se trata de valores de trabajo continuado.



Ejemplo de medidas, 65 mts cable 4x4 H07RNF



Características ATEX

Los enrolladores de cable de la serie **FTX** se caracterizan por llevar tanto los resortes como la columna colectora en una caja cilíndrica ATEX.

Esta caja está diseñada para contener cualquier deflagración en su interior.

Estos enrolladores pueden suministrarse con un certificado de zona ATEX acreditado por un laboratorio independiente.

