

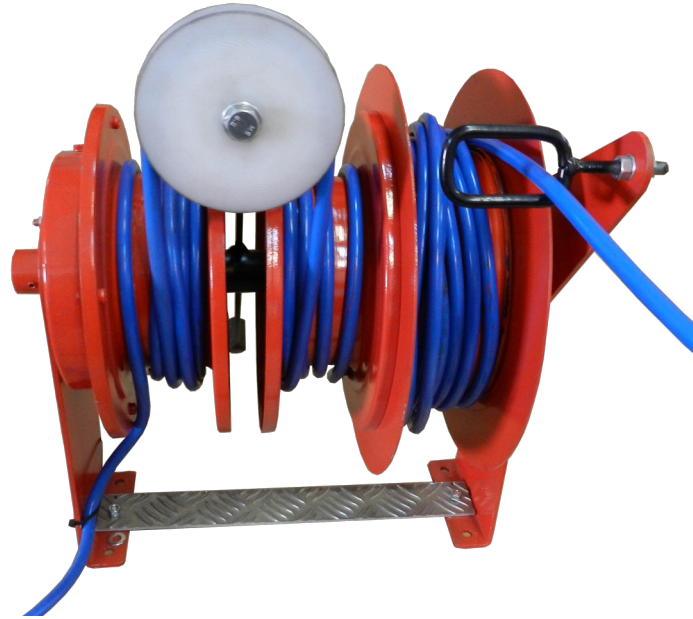
Características

Enrollador de carcasa abierta apto para zonas ATEX
Tracción por resortes integraos en carcasa C2/C4
Sin columna colectora. El cable es una pieza entera, sin conexiones ni cortes.
Apto para zonas explosivas ATEX o para minimizar Interferencias en señales eléctricas de muy bajo voltaje.
Apto para el uso en maquinaria de elevación
Apto para el uso en traslación recta.

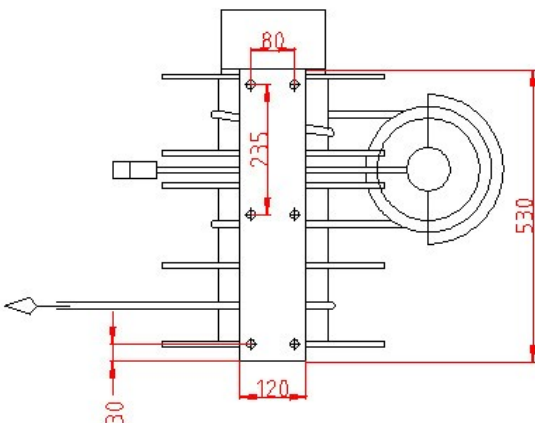
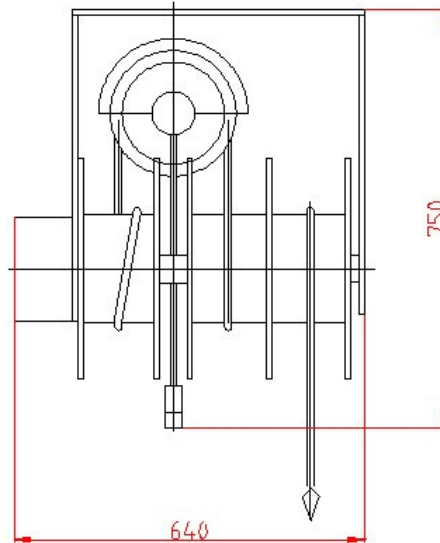
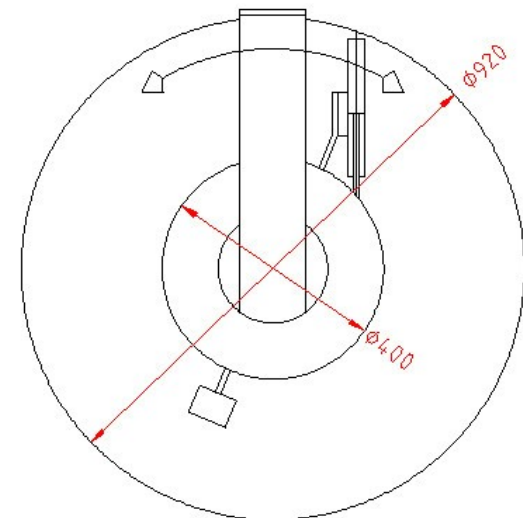
Características eléctricas

- Intensidad nominal desenrollado: hasta 32 A
- Intensidad nominal enrollado: hasta 32 A
- Intensidad ensayo: 40 A
- Voltaje máximo nominal: 1000V. (en función del cable)
- Voltaje ensayo: 3000V.

Nota: La intensidad y el voltaje de prueba implica la resistencia del equipo a subidas de tensión y potencia puntuales. En ningún caso se trata de valores de trabajo continuado.



Ejemplo de medidas, 20 mts cable 7x2,5 H07RNF



Características ATEX

Los enrolladores de cable de la serie **FSTX** se caracterizan por el mecanismo de poleas y triple tambor. Este mecanismo permite que el cable se recoja sin torsión a pesar de estar de una sola pieza desde la entrada hasta la salida del enrollador. Estos enrolladores son adecuados para zonas ATEX ya que, al no necesitar de escobillas y colector, no pueden producir Ningún tipo de chispa que provoque una deflagación.

Estos enrolladores pueden suministrarse con un certificado de zona ATEX acreditado por un laboratorio independiente.