

## Spring Driven Cable Reel – Enclosed Spool Enrolladores de Cable Accionados por Resorte – Carenados

**FC290/F6**

Doc: CFES 0001/0001

### Características

- Enrollador de carcasa cerrada.
- **Tracción a resortes integrados en carcasa C2**
- **Colector modelo SRC1635**
- **Escobillas modelo E16**
- Soporte giratorio integrado en carcasa.
- Apto para uso manual.
- Apto para uso en maquinaria de elevación o traslación con recorridos curvos.
- Trinquete retenedor opcional
- Protección IP IP44 / IP65.
- Muelle amortiguador de retorno opcional.

### Características eléctricas

- Intensidad nominal desenrollado: 16 A
- Intensidad nominal enrollado: 16 A
- Intensidad ensayo: 20 A
- Voltaje máximo nominal: 400V. (en función del cable)
- Voltaje ensayo: 3000V.

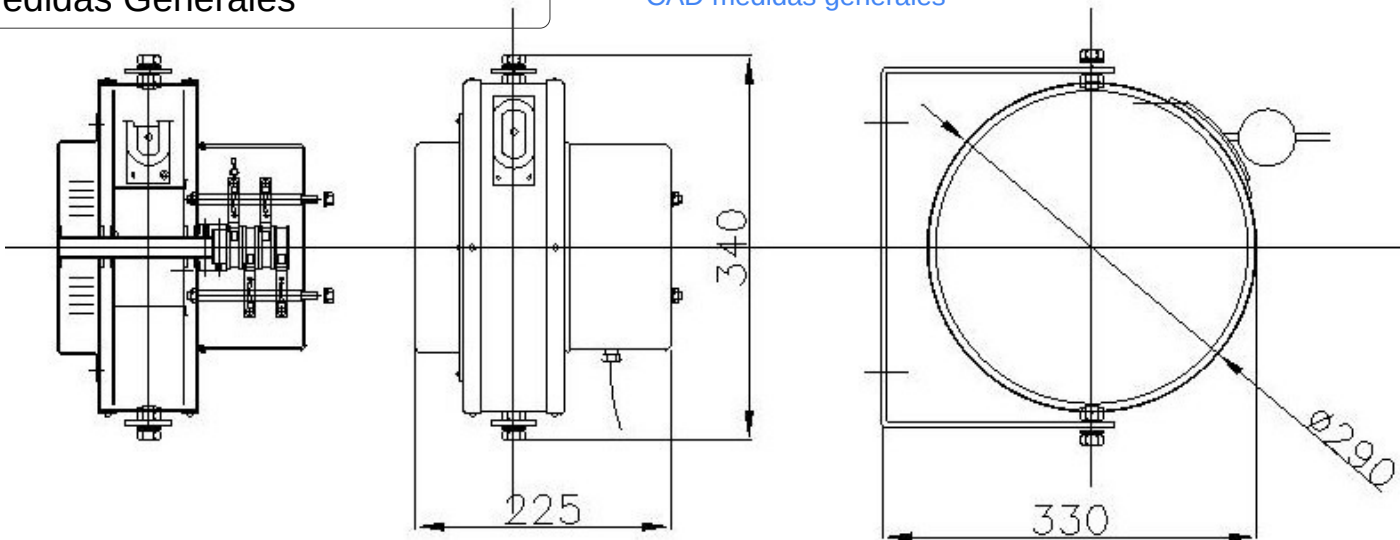
Nota: La intensidad y el voltaje de prueba implica la resistencia del equipo a subidas de tensión y potencia puntuales. En ningún caso se trata de valores de trabajo continuado.



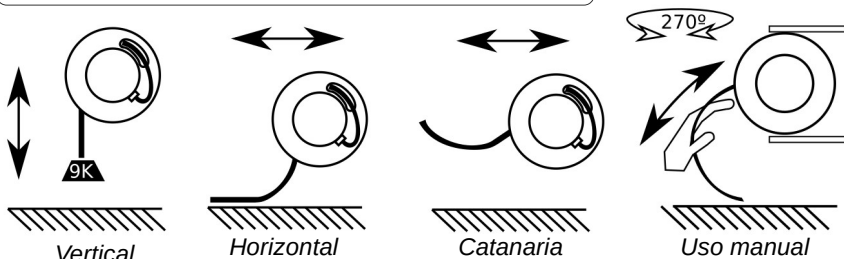
Los enrolladores de cable de la serie FC pueden usarse conjuntamente con boca de rodillos invertida y muelle amortiguador para conseguir recoger el cable de forma más suave, alargando la vida del resorte del enrollador.

### Medidas Generales

CAD medidas generales



### Aplicaciones



## Spring Driven Cable Reel – Enclosed Spool *Enrolladores de Cable Accionados por Resorte – Carenados*

**FC290/F6**

### Grado de protección IP65

- El grado de protección IP65 implica que no puede entrar polvo bajo ninguna circunstancia ni debe entrar agua arrojada desde cualquier ángulo a una presión de 30kN/m<sup>2</sup>, una distancia de 3 mts y durante 3 minutos en
- Ningún lugar que pueda afectar al funcionamiento del equipo.
- 
- Este grado de protección en los equipos de la serie FC se consigue mediante el aislamiento del colector.
- Por un lado, se sella el eje del enrollador mediante silicona de poliuretano. Por otro lado, la junta de la tapa del colector lleva una junta de silkaflex elástica de 10 mm. que se adapta a posibles movimientos de la tapa.
- 
- El tambor del enrollador queda al aire en el interior de la carcasa de orientación. Esta carcasa, lleva agujeros de
- Desague en la parte inferior.

Esquema de sellado del colector. En rojo, zonas de sellado.

