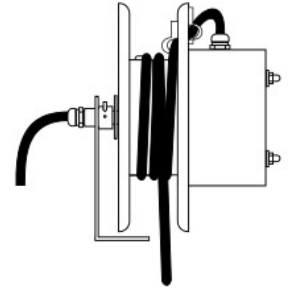
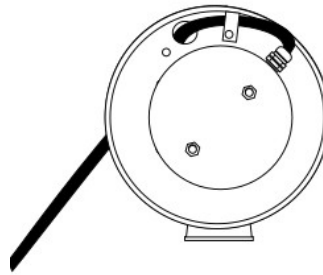


INDICE

- 1 Posicionar enrollador
- 2 Tensar enrollador
- 3 Fijar cable
- 4 Conectar cable
- 5 Tensado añadido

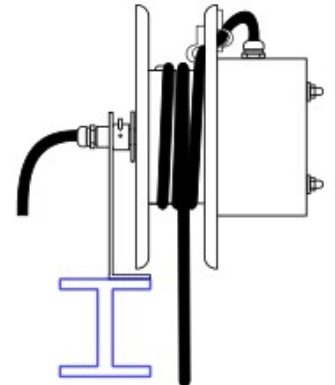
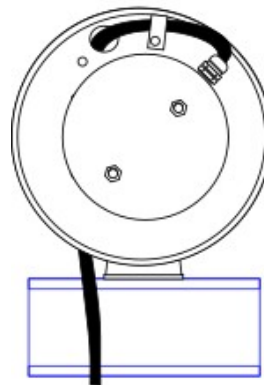
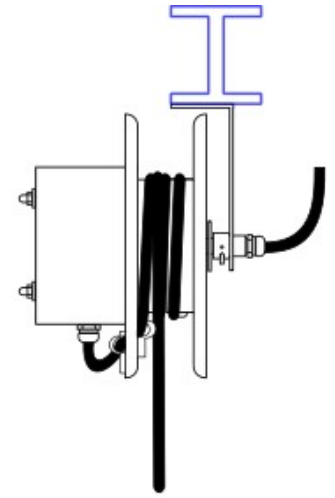
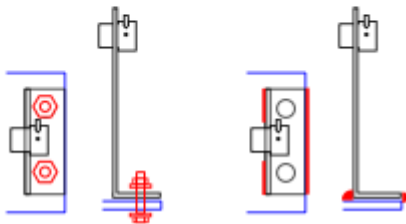
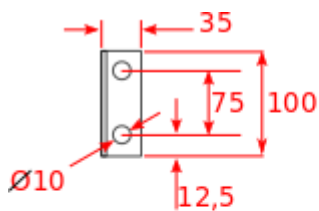


1- Posicionar el enrollador

Antes de empezar,

El modelo FAL5 puede fijarse tanto en la parte fija como en el móvil que necesita ser alimentado. Puede fijarse mediante los dos agujeros de 10mm. De diámetro que lleva en el soporte como por soldadura a la estructura.

ES CONVENIENTE QUE EL MÓBIL ESTÉ EN EL PUNTO MAS CERCANO AL PUNTO DE CONEXIÓN

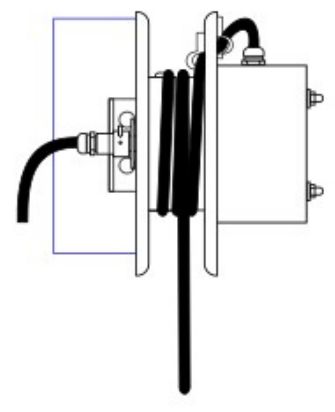
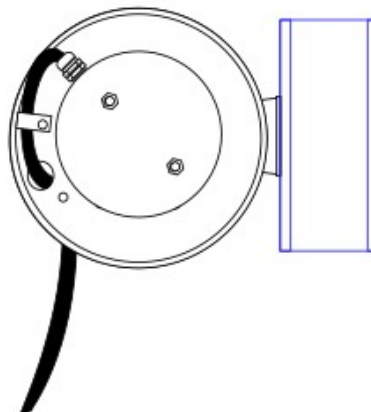


Fijación,

Si desea fijar el enrollador mediante tornillos aprovechando los soportes de 10mm. del soporte, haga previamente los agujeros en la superficie donde desea fijarlo.

Posicione el enrollador sobre la superficie donde debe ser fijado.

La posición del soporte puede ser cualquiera siempre y cuando el eje del enrollador esté paralelo al suelo, y perpendicular a la dirección del movimiento.

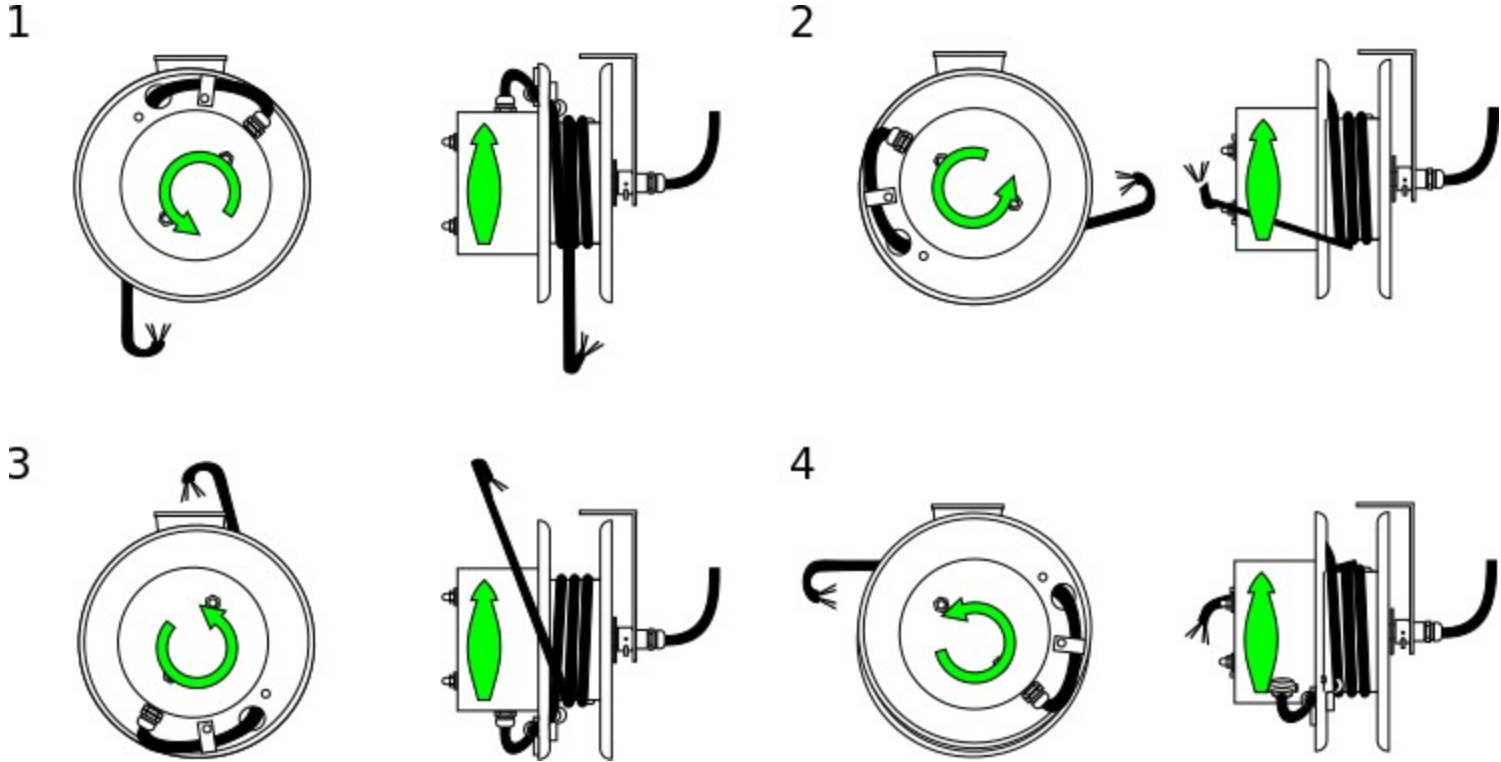


2- Tensar el enrollador

El enrollador FAL5 viene completamente destensado. Para tensarlo, basta con girarlo en el sentido de la flecha 2 vueltas (las imágenes representan 1 vuelta)

El enrollador hará progresivamente mas fuerza en contra del movimiento. (max. 2Kg.)

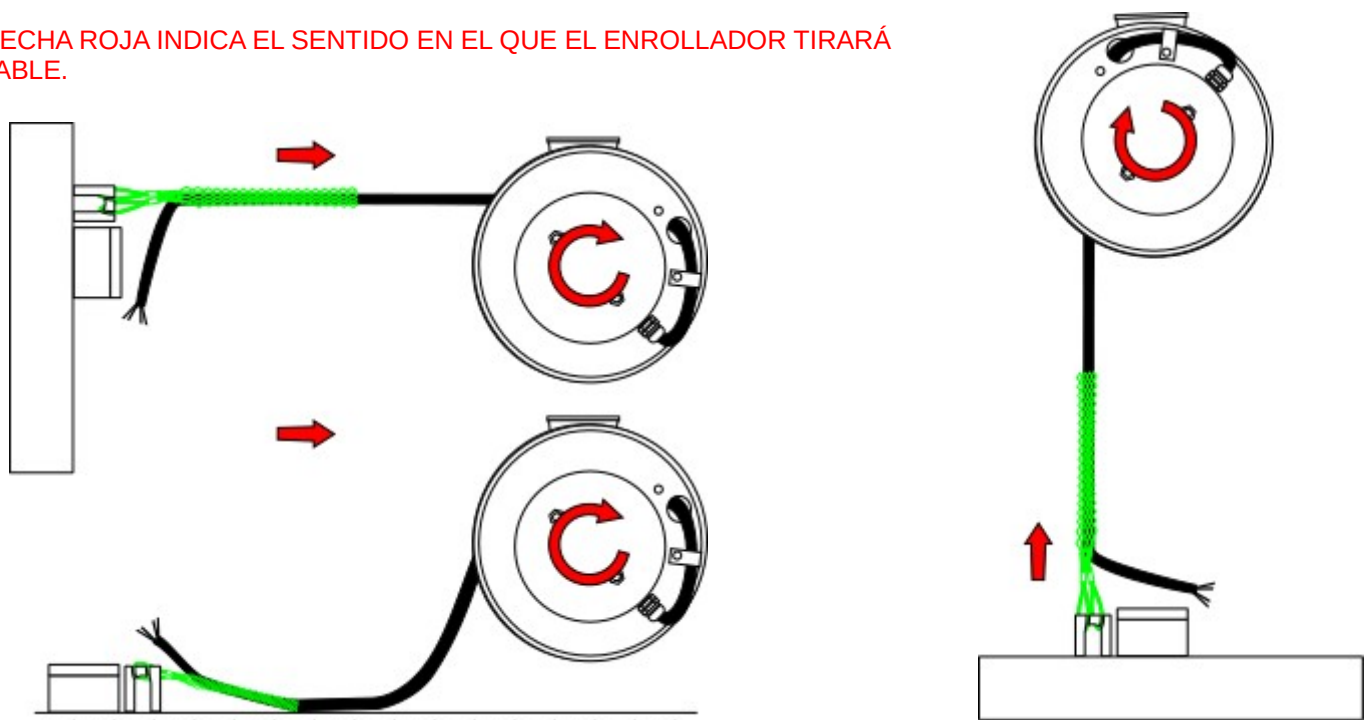
NO SUELTE EL CABLE EN ESTE PROCESO YA QUE UN DESENRROLLADO SIN CONTROL DEL ENROLLADOR SUPONDRÍA UNA AVERIA EN LOS MUELLES.



3- Fijar el cable

Tirar del cable hasta sujetarlo con la malla o con cualquier sistema de sujeción al punto de anclaje del móvil

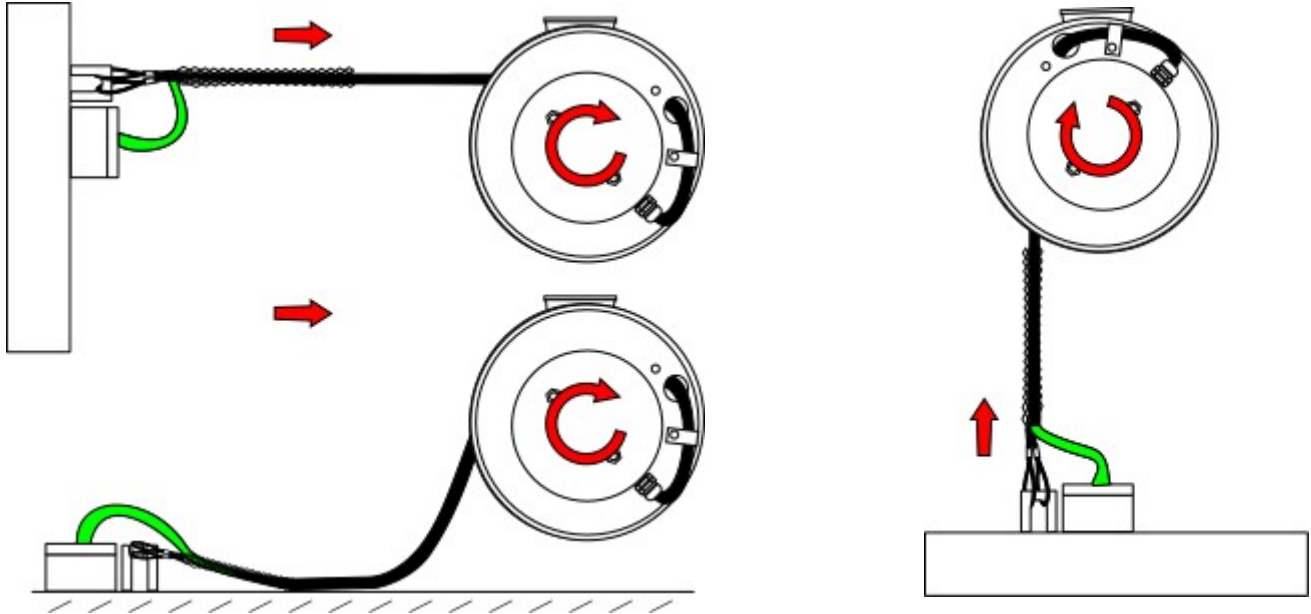
LA FLECHA ROJA INDICA EL SENTIDO EN EL QUE EL ENROLLADOR TIRARÁ DE CABLE.



3- Conectar el cable

Ya se pueden conectar las fases ya que el cable esta sujeto al punto de anclaje y el enrollador no efectúa ninguna tensión sobre las fases a conectar.

LA FLECHA ROJA INDICA EL SENTIDO EN EL QUE EL ENROLLADOR TIRARÁ DE CABLE



4- Tensado adicional

Es posible aumentar la tensión del enrollador después de su conexionado hasta 1 vuelta más si es necesario. Para tensarlo, darle la vuelta al carrete con el cable como indica la figura.

