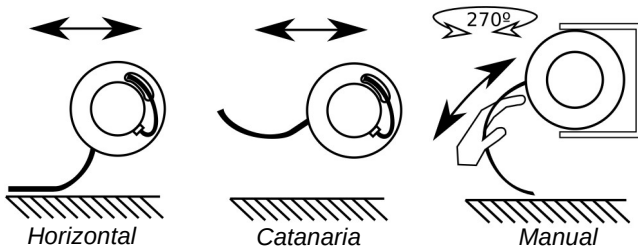


### Características

- Enrollador de carcasa abierta
- Soporte giratorio y boca rodillos externa
- Apto para uso manual.
- Apto para uso en maquinaria de elevación o traslación con recorridos curvos.
- Trinquete retenedor opcional
- Protección IP IP44.(opcional hasta IP65)
- Muelle amortiguador de retorno opcional.
- Los modelos FAG són iguales a los modelos FA con el soporte giratorio integrado.

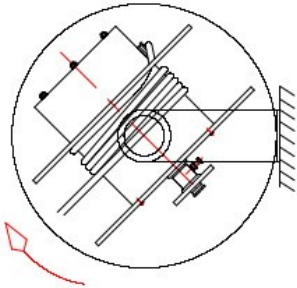


### Aplicaciones

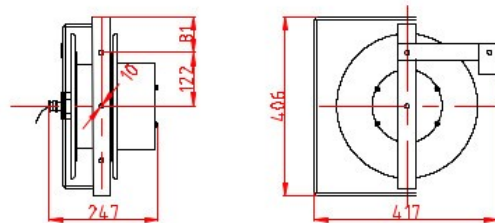


### Medidas Generales aproximadas

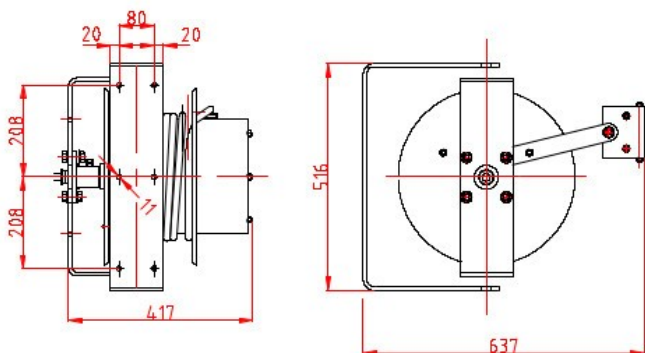
SERIE FAG



FAG6



FAG7



FAG8

