

Doc. ES0000099

## Características

- Enrollador de carcasa abierta.
- Tracción por resortes en motor exterior C4/C5/C6
- Colector modelo SRC1635/SRC3270
- Escobillas modelo E16/E60
- Salida del cable perpendicular al eje del enrollador
- Apto para uso en maquinaria de elevación.
- Para uso en traslación con toma eléctrica central.
- Poleas redirección opcionales
- Protección IP IP44 / IP65.

## Características eléctricas

- Intensidad nominal desenrollado: 16/32/60 A
- Intensidad nominal enrollado: 16/32/60 A
- Intensidad ensayo: 20/40/80 A
- Voltaje máximo nominal: 500/1000V. (en función del cable)
- Voltaje ensayo: 3000V.

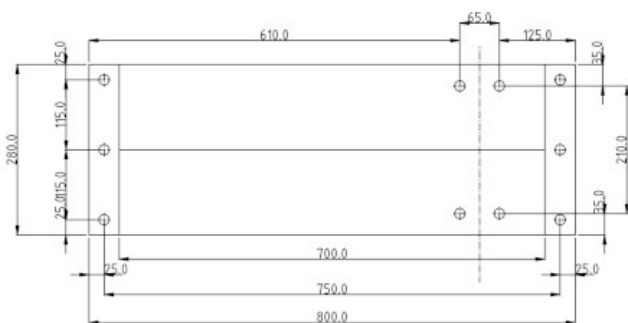
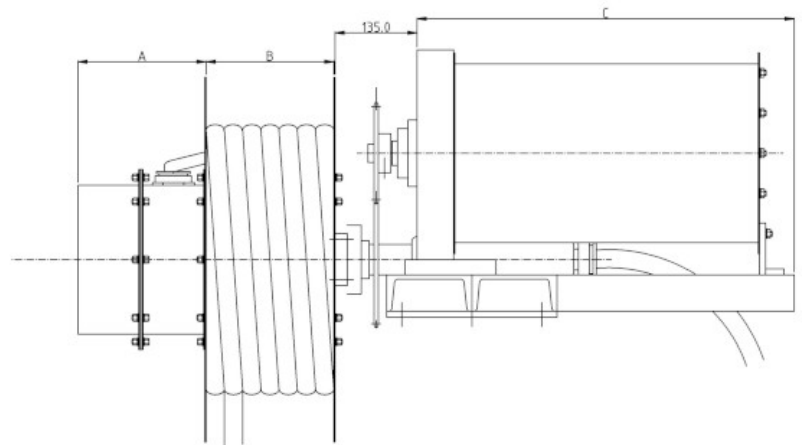
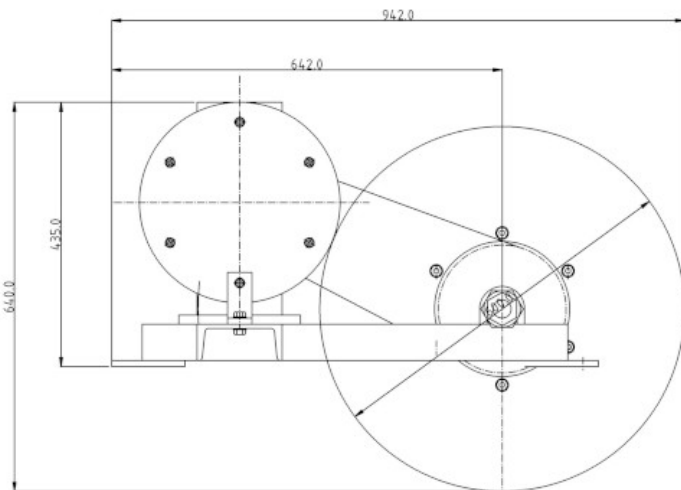
Nota: La intensidad y el voltaje de prueba implica la resistencia del equipo a subidas de tensión y potencia puntuales. En ningún caso se trata de valores de trabajo continuado.



Los enrolladores de cable de la serie **FALex** Pueden usarse conjuntamente con poleas de redirección para que el cable se deposite en una canal a lo largo del recorrido.

## Medidas Generales

Descargar ejemplo medidas CAD FAL95C5ex



## Aplicaciones

