

Doc. ES7000028

Características

- Enrollador de carcasa abierta.
- [Tracción por resortes integrados en carcasa C4/C5/C6](#)
- [Colector modelo SRC1635/SRC3270](#)
- [Escobillas modelo E16/E60](#)
- Salida del cable siempre perpendicular al eje del enrollador
- Apto para uso en maquinaria de elevación.
- Apto para uso en traslación recta con toma electrica central.
- Boca simple opcional
- Protección IP IP44 / IP65.

Características eléctricas

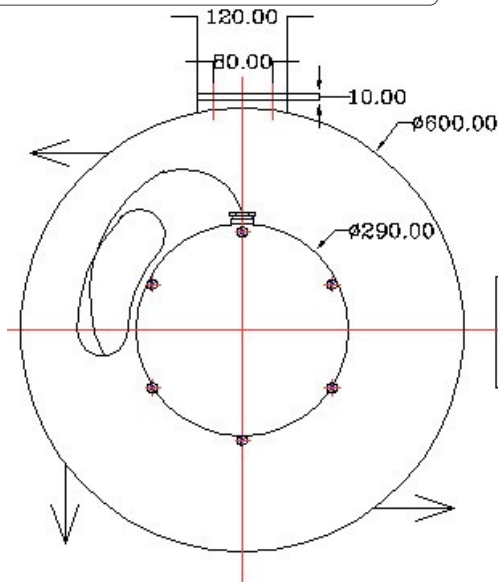
- Intensidad nominal desenrollado: 16/32/60 A
- Intensidad nominal enrollado: 16/32/60 A
- Intensidad ensayo: 20/40/80 A
- Voltaje máximo nominal: 500/1000V. (en función del cable)
- Voltaje ensayo: 3000V.

Nota: La intensidad y el voltaje de prueba implica la resistencia del equipo a subidas de tensión y potencia puntuales. En ningún caso se trata de valores de trabajo continuado.

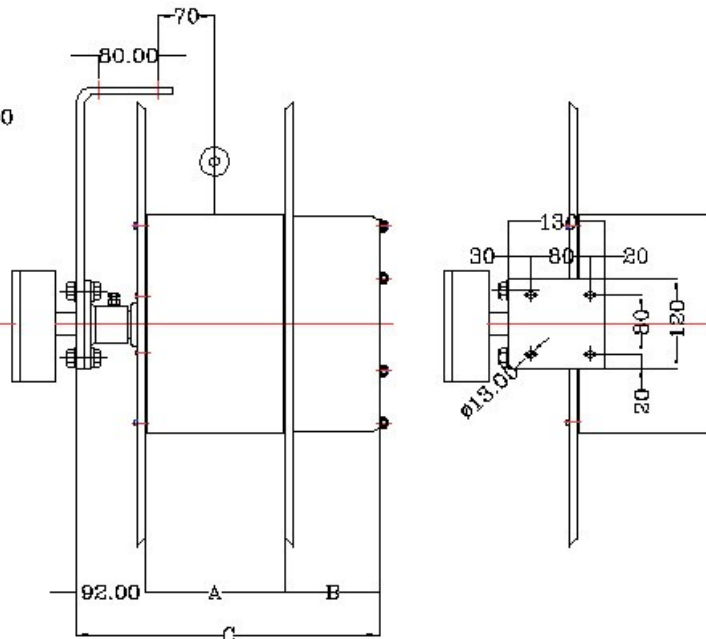


Los enrolladores de cable de la serie **FAL** pueden usarse conjuntamente con boca simple o de rodillos para que el cable no pueda saltar por encima de las alas con desviaciones del cable inferiores a 30°

Medidas Generales



Descargar ejemplo medidas CAD FAL92C5e30, FAL94C6e40



Aplicaciones

