

Doc. ES/000003

## Características

- Enrollador de carcasa abierta.
- [Tracción a resortes integrados en carcasa C2](#)
- [Colector modelo SRC1635](#)
- [Escobillas modelo E16](#)
- Salida del cable siempre perpendicular al eje del enrollador
- Apto para uso en maquinaria de elevación.
- Apto para uso en traslación recta con toma electrica central.
- Boca simple opcional
- Protección IP IP44 / IP65.



## Características eléctricas

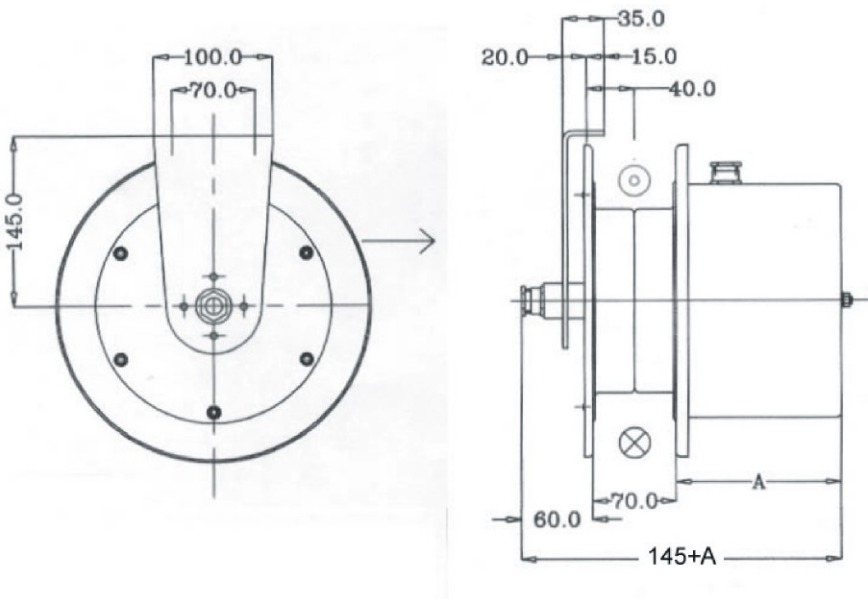
- Intensidad nominal desenrollado: 16 A
- Intensidad nominal enrollado: 16 A
- Intensidad ensayo: 20 A
- Voltaje máximo nominal: 400V. (en función del cable)
- Voltaje ensayo: 3000V.

Nota: La intensidad y el voltaje de prueba implica la resistencia del equipo a subidas de tensión y potencia puntuales. En ningún caso se trata de valores de trabajo continuado.

Los enrolladores de cable de la serie **FAL** pueden usarse conjuntamente con boca simple o de rodillos para que el cable no pueda saltar por encima de las alas con desviaciones del cable inferiores a 30°

## Medidas Generales

[Descargar archivo CAD medidas generales](#)



## Aplicaciones

